

Rozměry potrubí odboček a sběrného potrubí pro 2trubkové systémy ECOi 6N

Volitelné soupravy rozdělovacích přípojek

Postup instalace viz pokyny k instalaci dodávané se soupravou rozdělovacích přípojek.

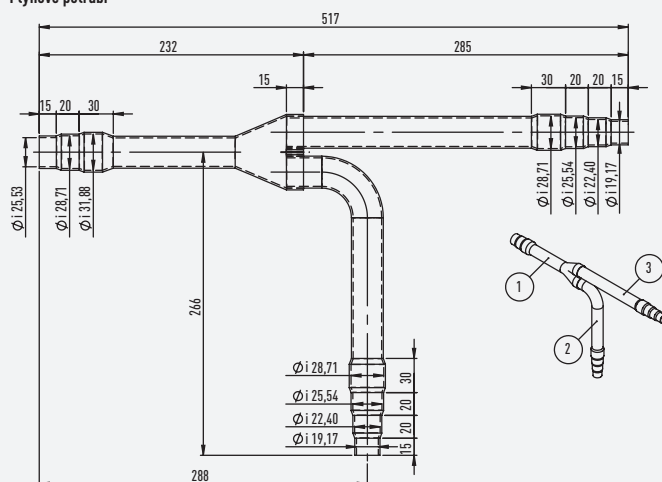
	Chladicí výkon za rozdělením	Poznámky
Strana venkovní jednotky	68,0 kW nebo méně	CZ-P680PH2BM
	Od 68,0 kW do 168,0 kW CZ-P1350PH2BM	CZ-P1350PH2BM
Strana vnitřní jednotky	22,4 kW nebo méně	CZ-P224BK2BM
	Od 22,4 kW do 68,0 kW	CZ-P680BK2BM
	Od 68,0 kW do 168,0 kW nebo méně	CZ-P1350BK2BM

Rozměr potrubí (s tepelnou izolací)

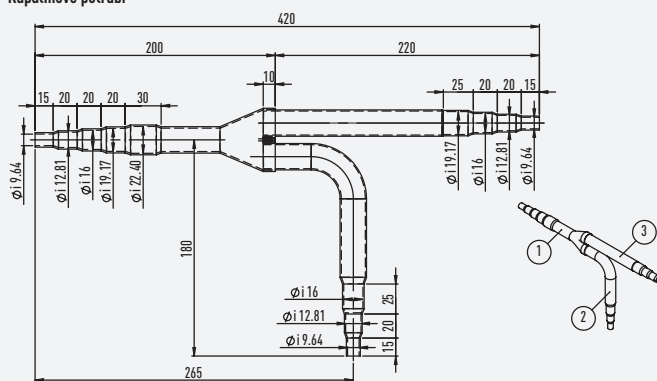
CZ-P680PH2BM

Pro stranu u venkovní jednotky (výkon za rozdělovací přípojkou je 68,0 kW nebo méně).

Plynové potrubí



Kapalinové potrubí

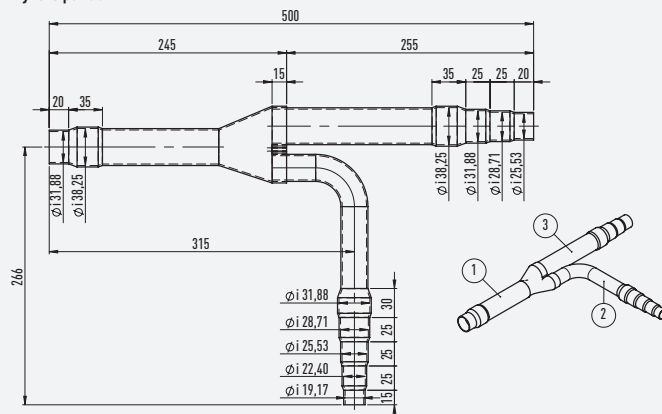


Jednotky: mm

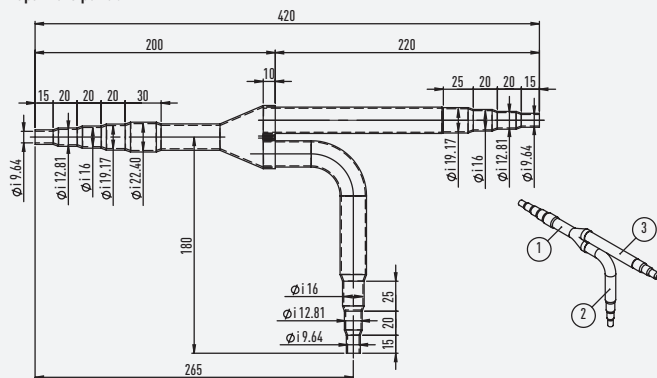
CZ-P1350PH2BM

Pro stranu u venkovní jednotky (výkon za rozdělovací přípojkou je větší než 68,0 kW a maximálně 168,0 kW).

Plynové potrubí



Kapalinové potrubí

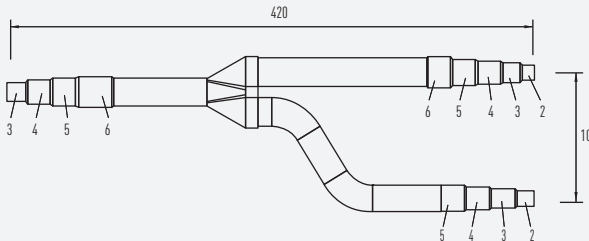


Jednotky: mm

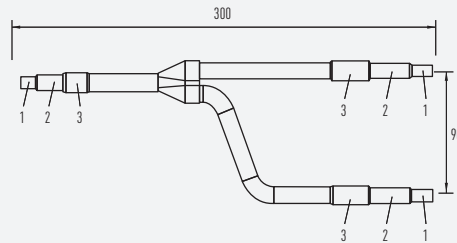
CZ-P224BK2BM

Pro stranu u vnitřní jednotky (výkon za rozdělovací přípojkou je 22,4 kW nebo méně).

Plynové potrubí



Kapalinové potrubí

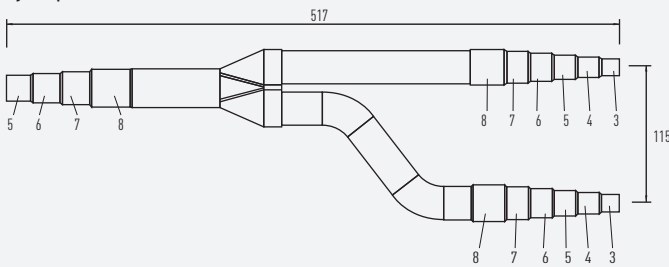


Jednotky: mm

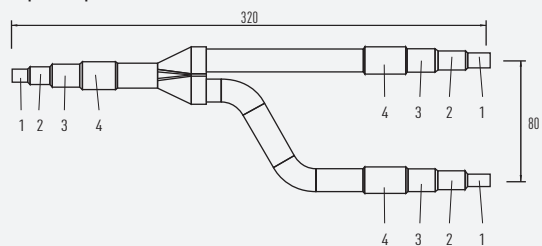
CZ-P680BK2BM

Pro stranu u vnitřní jednotky (výkon za rozdělovací přípojkou je větší než 22,4 kW a maximálně 68,0 kW).

Plynové potrubí



Kapalinové potrubí

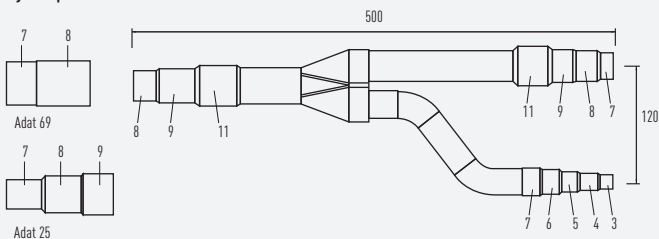


Jednotky: mm

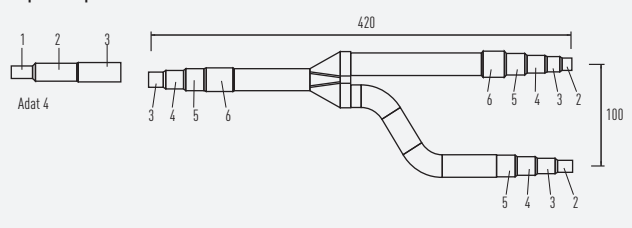
CZ-P1350BK2BM

Pro stranu u vnitřní jednotky (výkon za rozdělovací přípojkou je větší než 68,0 kW a maximálně 168,0 kW).

Plynové potrubí



Kapalinové potrubí



Jednotky: mm

Průměry		Průměry		Průměry	
1	6,35 mm 1/4"	6	22,40 mm 7/8"	11	38,10 mm 1 1/2"
2	9,52 mm 3/8"	7	25,40 mm 1"	12	41,28 mm 1 5/8"
3	12,70 mm 1/2"	8	28,57 mm 1 1/8"	13	44,45 mm 1 3/4"
4	15,88 mm 5/8"	9	31,75 mm 1 1/4"	14	50,80 mm 2"
5	19,05 mm 3/4"	10	34,92 mm 1 3/8"		