

## Rozměry potrubí odboček a sběrného potrubí pro 3trubkové systémy ECOi 6N (MF2)

### Volitelné soupravy rozdělovacích přípojek

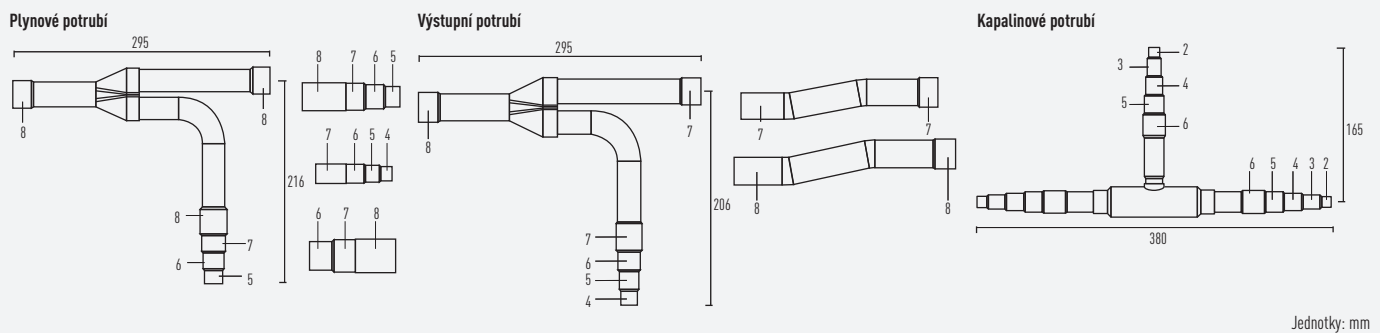
Postup instalace viz pokyny k instalaci dodávané se soupravou rozdělovacích přípojek.

	Výkon za rozdělovací přípojku	Poznámky
Pro venkovní jednotku	68,0 kW nebo méně	CZ-P680PJ2BM
	Větší než 68,0 kW a maximálně 135,0 kW	CZ-P1350PJ2BM
Pro vnitřní jednotku	22,4 kW nebo méně	CZ-P224BH2BM
	Větší než 22,4 kW a maximálně 68,0 kW	CZ-P680BH2BM
	Větší než 68,0 kW a maximálně 135,0 kW	CZ-P1350BH2BM

### Rozměr potrubí (s tepelnou izolací)

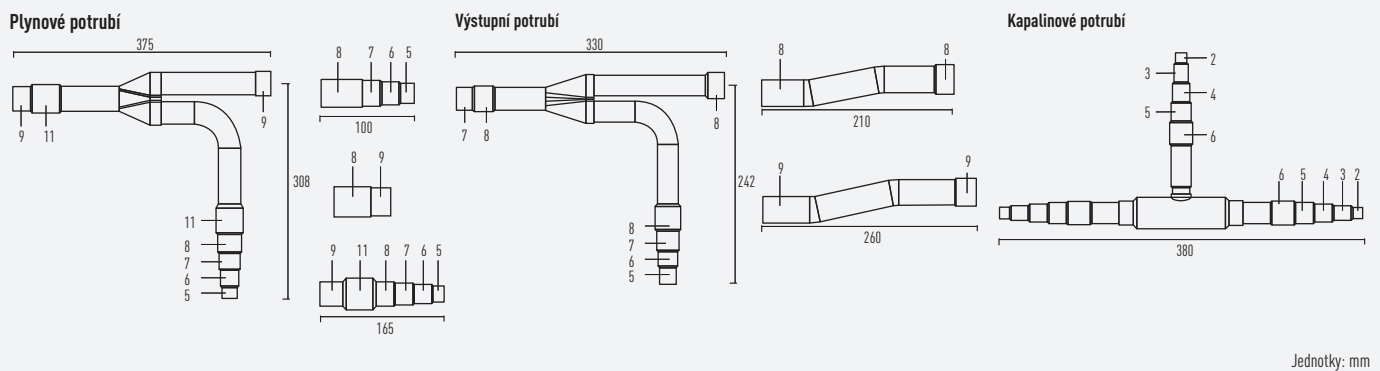
#### CZ-P680PJ2BM

Pro stranu u venkovní jednotky (výkon za rozdělovací přípojku je 68,0 kW nebo méně).



#### CZ-P1350PJ2BM

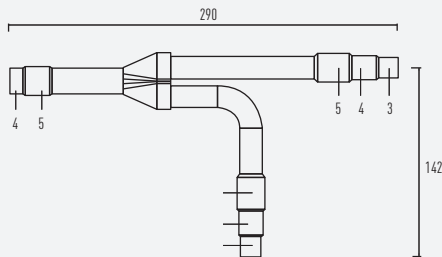
Pro stranu u venkovní jednotky (výkon za rozdělovací přípojku je větší než 68,0 kW a maximálně 135,0 kW).



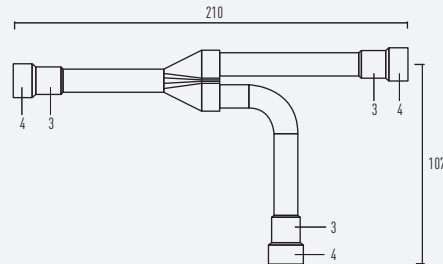
## CZ-P224BH2BM

Pro stranu u venkovní jednotky (výkon za rozdělovací přípojkou je 22,4 kW nebo méně).

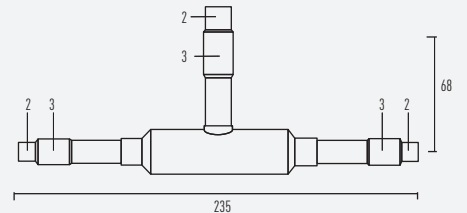
Plynové potrubí



Výstupní potrubí



Kapalinové potrubí

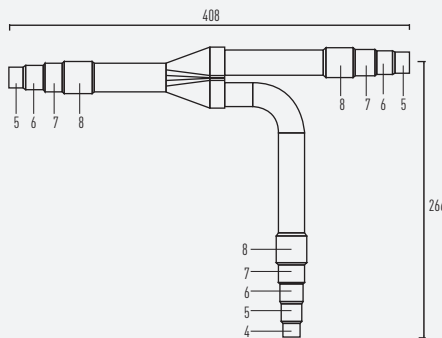


Jednotky: mm

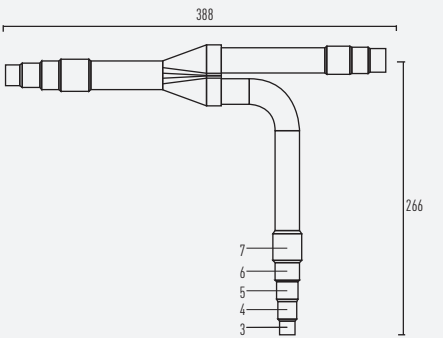
## CZ-P680BH2BM

Pro stranu u venkovní jednotky (výkon za rozdělovací přípojkou je větší než 22,4 kW a maximálně 68,0 kW).

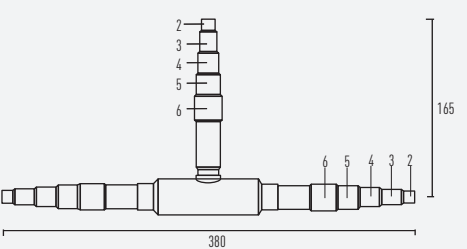
Plynové potrubí



Výstupní potrubí



Kapalinové potrubí

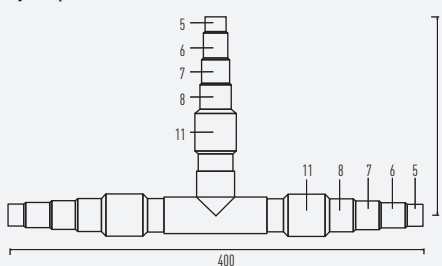


Jednotky: mm

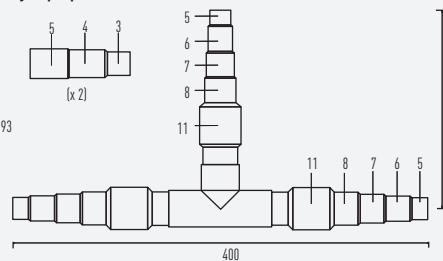
## CZ-P1350BH2BM

Pro stranu u venkovní jednotky (výkon za rozdělovací přípojkou je větší než 68,0 kW a maximálně 135,0 kW).

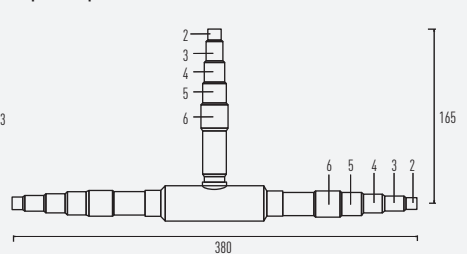
Plynové potrubí



Výstupní potrubí



Kapalinové potrubí



Jednotky: mm

Průměry		Průměry		Průměry	
1	6,35 mm 1/4"	6	22,40 mm 7/8"	11	38,10 mm 1 1/2"
2	9,52 mm 3/8"	7	25,40 mm 1"	12	41,28 mm 1 5/8"
3	12,70 mm 1/2"	8	28,57 mm 1 1/8"	13	44,45 mm 1 3/4"
4	15,88 mm 5/8"	9	31,75 mm 1 1/4"	14	50,80 mm 2"
5	19,05 mm 3/4"	10	34,92 mm 1 3/8"		